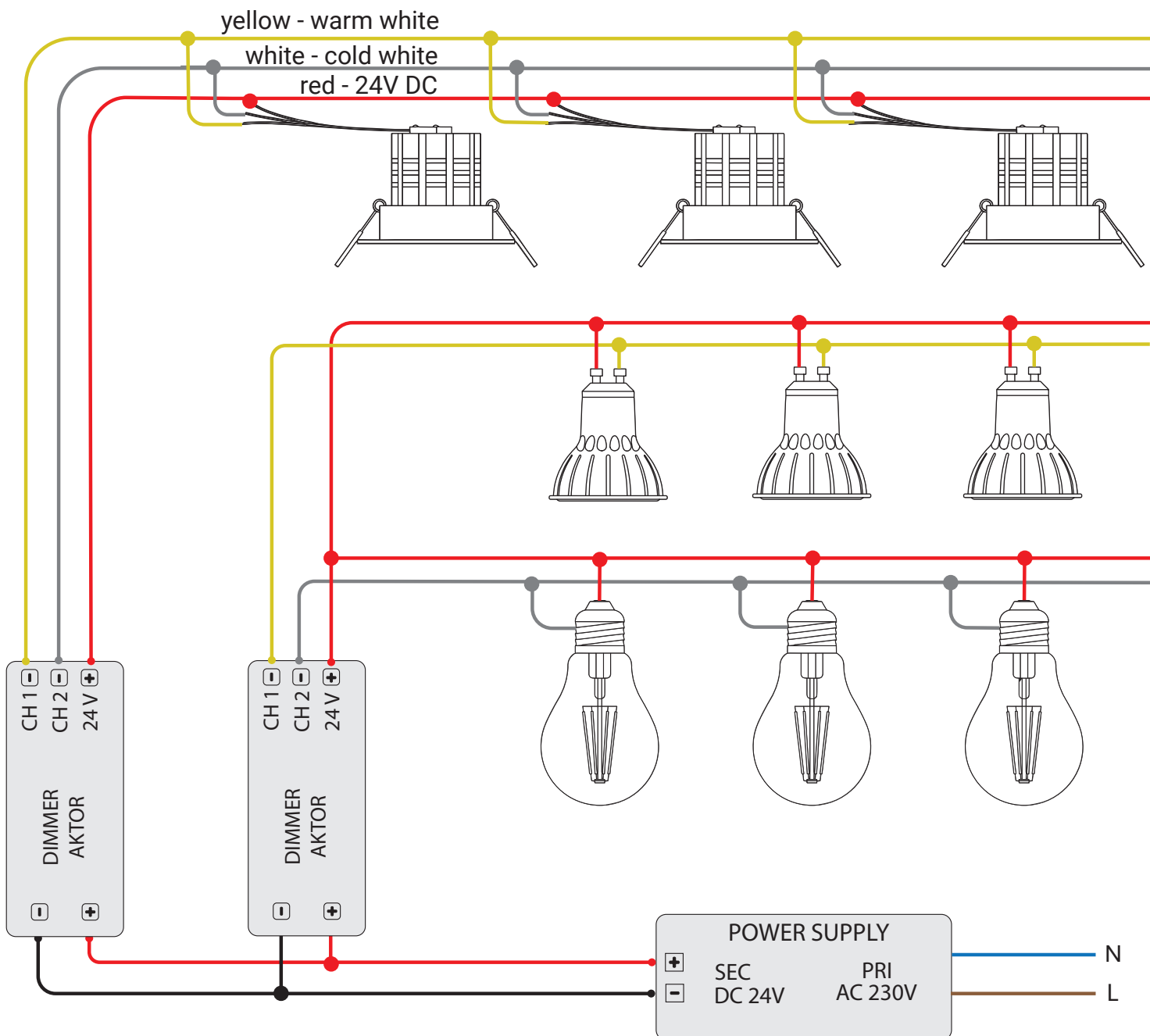


# Anschlussplan - 24V DC

# Wiring diagram - 24V DC

# MINALOX

LIGHTING



## Achtung! 24V DC

Dieses Produkt wird mit 24V DC versorgt. Bei falschem Anschließen an 230V oder 24V AC wird die LED zerstört! Bei technischen Fragen wenden Sie sich an ihren **MINALOX**-Partner oder an unsere Service-Team.

## Attention! 24V DC

This product is supplied with 24V DC. Incorrect connection to 230V or 24V AC will destroy the LED! If you have any technical questions, please contact your **MINALOX** partner or our service team.

## Attention! 24V CC

Ce produit est alimenté en 24V CC. En cas de raccordement incorrect à unetension de 230 V ou de 24V CA, la LED sera détruite ! Pour toute question technique, veuillez contacter votre partenaire **MINALOX** ou notre équipe de service après-vente.

## Pozor! 24V DC

Tento výrobok je napájaný napätím 24V DC. Pri nesprávnom pripojení k napätíu 230V alebo 24V AC dôjde k poškodeniu LED! V prípade technických otázok sa obráťte na svojho partnera **MINALOX** alebo na náš servisný tím.

**MINALOX GmbH**  
Oberhollenbach 3  
73453 Abtsgmünd  
Germany

**MINALOX s. r. o.**  
Malé Leváre 520  
908 74 Malé Leváre  
Slovakia